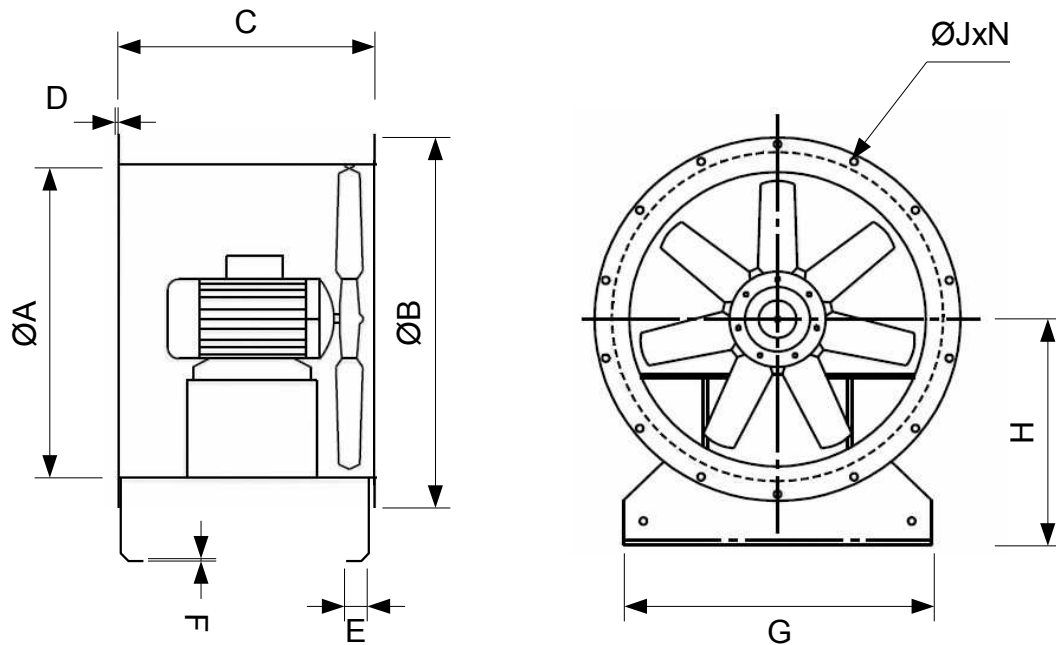


SMOKEVENT מפוח+רגליות



דגם	A	B	C	D	E	F	G	H	מספר/ת N/תורים	J	KG
SMOKEVENT 315	315	375	290	3	50	3	315	217	8	12	12
SMOKEVENT 400	400	485	370	3	50	3	400	250	12	12	16
SMOKEVENT 500	500	585	425	3	50	3	500	315	12	12	21
SMOKEVENT 560	560	645	425	3	60	4	560	355	12	12	25
SMOKEVENT 630	630	715	425	3	60	4	630	400	12	12	35
SMOKEVENT 710	710	795	425	3	60	4	710	450	16	12	44
SMOKEVENT 800	800	885	610	3	60	4	800	500	16	12	50
SMOKEVENT 900	900	1000	610	4	70	5	900	560	16	12	83
SMOKEVENT 1000	1000	1100	610	4	70	5	1000	630	16	12	88
SMOKEVENT 1120	1120	1220	670	5	70	5	1120	700	20	15	120
SMOKEVENT 1250	1250	1350	670	5	70	5	1250	780	20	15	135

כל במידות במ"מ